

D Anleitung für das Austauschen von Ersatzteilen am ContiComfortKit

Ein Austausch von Ersatzteilen am ContiComfortKit wird in folgenden Fällen erforderlich:

- A** Nach Ablauf des Haltbarkeitsdatums des Dichtmittels.
- B** Nach Gebrauch des ContiComfortKits zum Abdichten eines Reifens.

Diese Anleitung erklärt Ihnen Schritt für Schritt das Auswechseln.

Bitte beachten Sie die Sicherheitshinweise auf der Dichtmittelflasche, vermeiden Sie Hautkontakt mit dem Dichtmittel.



Vor dem Öffnen des Gerätes unbedingt Versorgungsstecker ziehen.

A) Austausch der gefüllten Dichtmittelflasche nach Ablauf des Haltbarkeitsdatums

- 1 Gerät von Spannungsquelle trennen.
- 2 Mit einem Kreuzschlitzschraubendreher die beiden Schrauben (a) auf der Unterseite des orangefarbenen Gehäuses lösen.
- 3 Aufkleber für Maximalgeschwindigkeit (b) abziehen, Sicherungsriegel (c) des orangefarbenen Gehäuses (d) öffnen und das Gehäuse abnehmen.
- 4 Dichtmittelflasche links herum vom Flaschenhalter (f) abschrauben.
- 5 Sicherstellen, dass der Dichtring im Flaschenhalter eingesetzt ist. Neue Dichtmittelflasche rechts herum in den Flaschenhalter schrauben und handfest anziehen. Dabei das Siegel der Flasche nicht beschädigen.
- 6 Orangefarbenes Gehäuse anbauen und verschrauben. Dabei auf den korrekten Sitz des Gehäuses achten.
- 7 Neue Aufkleber für Maximalgeschwindigkeit (b) und das Haltbarkeitsdatum (k) des Dichtmittels anbringen.
- 8 Das ContiComfortKit ist nun wieder einsatzbereit und kann an seinen Platz in das Fahrzeug gelegt werden.
- 9 Die ausgetauschten Teile können an Ihren Fachhändler zurückgegeben werden.

B) Austausch von Dichtmittelflasche und Schlauch nach Benutzung des Dichtmittels

Bitte beachten Sie folgende Hinweise:

- Im geschädigten Reifen befindliche Reifendichtmittelreste antrocknen lassen und mit dem Reifen entsorgen. Demontage des Kompletttrads nur vom Fachhändler vornehmen lassen. Bitte informieren Sie Ihren Fachhändler über die Benutzung von Dichtmittel.
 - Eventuell ausgetretenes Dichtmittel antrocknen lassen und wie eine Folie abziehen.
 - Mit Reifendichtmittel verunreinigte Lackflächen am Auto sofort mit Wasser säubern.
- 1 Gerät von Spannungsquelle trennen.
 - 2 Mit einem Kreuzschlitzschraubendreher die beiden Schrauben (a) auf der Unterseite des orangefarbenen Gehäuses lösen.
 - 3 Aufkleber für Maximalgeschwindigkeit (b) abziehen, Sicherungsriegel (c) des orangefarbenen Gehäuses (d) öffnen und das Gehäuse abnehmen.
 - 4 Verriegelung (e) mit Finger herunter drücken und gleichzeitig die Dichtmittelflasche und Flaschenhalter (f) im Uhrzeigersinn (ca. 45° Winkel) drehen, bis sie sich aus der Verschraubung lösen.
 - 5 Kabel und Luftschlauch aus der Aufnahme (g) nehmen, Luftschlauch (h) in Richtung der gerade geöffneten Gehäusesseite schieben und von der anderen Seite herausziehen.
 - 6 Flüssige Dichtmittelreste am Gehäuse mit einem feuchten Tuch abwischen. Getrocknete Dichtmittelreste können wie eine Folie abgezogen werden.
 - 7 Neuen Luftschlauch entsprechend dem Ausbau in umgekehrter Richtung einbauen. Die runde Kunststoffplatte (i) am Ende des Schlauchs muß dabei genau in die vorgesehene Vertiefung gedreht werden.
 - 8 Den neuen Flaschenhalter gegen den Uhrzeigersinn in die Verschraubung drehen, bis er deutlich spürbar einrastet.
 - 9 Sicherstellen, dass der Dichtring im Flaschenhalter eingesetzt ist. Neue Dichtmittelflasche rechts herum in den Flaschenhalter schrauben und handfest anziehen. Dabei das Siegel der Flasche nicht beschädigen.
 - 10 Orangefarbenes Gehäuse (d) anbauen und verschrauben. Dabei auf den korrekten Sitz des Gehäuses achten.
 - 11 Neue Aufkleber für die Maximalgeschwindigkeit (b) und das Haltbarkeitsdatum (k) des Dichtmittels anbringen.
 - 12 Das ContiComfortKit ist nun wieder einsatzbereit und kann an seinen Platz in das Fahrzeug gelegt werden.
 - 13 Die ausgetauschten Teile können an Ihren Fachhändler zurück gegeben werden.

GB

Instructions on Replacing Parts of the ContiComfortKit

Parts of the ContiComfortKit need to be replaced at the following times:

- A** Once the expiry date of the sealant has been reached.
- B** After the ContiComfortKit has been used to seal a damaged tire.

This manual explains the exchange procedure step by step. Proceed as follows by observing the safety instructions on the bottle. Avoid skin contact with the tire sealant.



Disconnect unit from power supply before opening the casing.

A Replacing an unused bottle of sealant by the product expiry date

- 1 Disconnect the unit from its power source.
- 2 Unscrew the two screws on the lower part of the orange case of the ContiComfortKit (a) using a crosstip screwdriver.
- 3 Remove the speed label (b), release the safety latch (c), open the orange bottle casing (d) and remove it.
- 4 Unscrew the sealant bottle counterclockwise (f).
- 5 Make sure that the sealing ring is in place in the bottle holder. Screw the new sealant bottle clockwise tightly into the bottle holder. Do not damage the bottle's seal.
- 6 Close the orange casing into its position so that it fits tightly. Tighten the two screws using the screwdriver.
- 7 Apply the new speed label (b) and the new expiry date label (k) onto the casing.
- 8 The ContiComfortKit is now ready for use. Place it into the vehicle.
- 9 Dispose of replaced tire sealant bottles at a tire service centre with proper disposal facilities.

B Replacing the sealant bottle and hose after using the sealant

Please observe the following safety instructions:

- Make sure that any remains of tire sealant inside the damaged tire are allowed to dry. They are disposed of together with the tire. The tire/wheel assembly may only be removed by a trained tire fitter. Please inform your tire fitter that you have used a sealant.

- Allow any spilled tire sealant to dry and then simply peel them off like a film.
 - If tire sealant comes into contact with the car paintwork, clean it off immediately with water.
- 1 Disconnect the unit from its power source.
 - 2 Unscrew the two screws in the orange part on the underside of the Tire Sealant System (a) using a crosstip screwdriver.
 - 3 Remove the speed label (b), release the safety latch (c), open the orange bottle casing (d) and remove it.
 - 4 Press down the button (e) while simultaneously turning the bottle and black bottle holder (f) clockwise (ca. 45° angle) until it is released from this position.
 - 5 Take lead and hose out of the compartment (g). First push the hose (h) towards where the bottle holder was removed then pull it out from the opposite side.
 - 6 Remove any remaining traces of latex with a moist cloth. Dried traces of sealant can be peeled off easily.
 - 7 Remove the replacement parts from their casing. Insert the hose in the reverse order of removal and ensure that the round plastic plate (i) at the end of the hose fits perfectly into its position.
 - 8 Push the black bottle holder into its position by applying pressure and turn it counterclockwise until it clicks into place.
 - 9 Ensure that the sealing ring is in place in the bottle holder. Screw the new sealant bottle clockwise tightly into the bottle holder. Do not damage the seal.
 - 10 Close the orange casing (d) into its position so that it fits tightly. Tighten the two screws using the screwdriver.
 - 11 Apply the new speed label (b) and the new expiry date label (k) onto the casing.
 - 12 The ContiComfortKit is now ready for use. Place it into the vehicle.
 - 13 Dispose of replaced parts at a tire service centre with proper disposal facilities.

F

Notice de remplacement des pièces de rechange du ContiComfortKit

Un remplacement de pièces de rechange sur le ContiComfortKit est requis dans les cas suivants:

- A** À expiration de la date de péremption du produit d'étanchéité.
- B** Après utilisation du ContiComfortKit pour étanchéifier un pneu.

La présente notice vous explique pas à pas les opérations de remplacement.

Veillez tenir compte des consignes de sécurité sur le bidon de produit d'étanchéité, évitez tout contact de la peau avec ce produit d'étanchéité.



Débrancher absolument la prise d'alimentation avant d'ouvrir l'appareil.

A Remplacement du bidon de produit d'étanchéité à expiration de la date de péremption

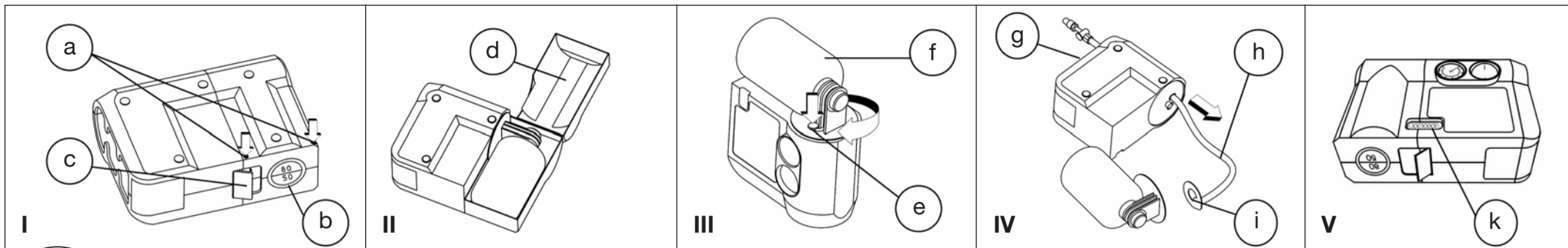
- 1 Couper l'appareil de la source d'alimentation.
- 2 Desserrer les deux vis (a) sur le fond du boîtier orange avec un tournevis cruciforme.
- 3 Enlever l'autocollant pour la vitesse maxi (b), ouvrir le verrou de sécurité (c) du boîtier orange (d) et démonter le boîtier.
- 4 Dévisser le bidon de produit d'étanchéité du porte-bidon (f) en le tournant vers la gauche.

- 5 S'assurer que le joint est posé dans le porte-bidon. Visser un nouveau bidon de produit d'étanchéité dans le porte-bidon en le tournant vers la droite et le serrer fortement à la main. Ne pas endommager le sceau du bidon à cette occasion.
- 6 Remonter le boîtier orange et le visser. Veiller à cette occasion à son logement correct.
- 7 Apposer un nouvel autocollant pour la vitesse maximale (b) et la date de péremption (k) du produit d'étanchéité.
- 8 Le ContiComfortKit est à présent de nouveau prêt à l'emploi et peut être remis en place dans le véhicule.
- 9 Rendre les pièces remplacées à votre revendeur spécialisé.

B Remplacement du bidon de produit d'étanchéité et du tuyau après usage du produit

Tenez compte s.v.p. des consignes suivantes:

- Laisser sécher les restes de produit d'étanchéité pour pneus dans le pneu endommagé et l'éliminer avec le pneu. Ne faire procéder au démontage de la roue complète que par un revendeur spécialisé. Veuillez l'informer de l'utilisation du produit d'étanchéité.
- Laisser sécher le produit d'étanchéité éventuellement répandu et l'enlever comme une pellicule.
- Nettoyer immédiatement à l'eau les surfaces peintes de la voiture souillées par le produit.



CZ Návod pro výměnu částí ContiComfortKitu

Části ContiComfortKitu je nutné vyměnit v následujících případech:

A je-li dosaženo data maximální použitelnosti.

B Byl-li ContiComfortKit použit k opravě poškozené pneumatiky.

Tento manuál vysvětluje proces výměny krok za krokem. Postupujte podle těchto instrukcí a při tom dodržujte bezpečnostní pokyny na lahvičce. Vyvarujte se kontaktu kůže s lepicím roztokem.



Než otevřete pouzdro odpojte jednotku od přívodu elektrického proudu.

A Výměna nepoužité lahvičky s lepicím roztokem když bylo dosaženo data maximální použitelnosti

- 1 Odpojte soupravu od zdroje elektrického proudu.
- 2 Křížovým šroubovákem odšroubujte dva šrouby na spodní straně oranžového pouzdra ContiComfortKitu (a).
- 3 Odstraňte nálepkou s označením rychlosti (b), odklopte bezpečnostní záklopku (c), otevřete oranžové víko přihrádky s lahvičkou s lepicím roztokem (d) a odstraňte jej.
- 4 Proti směru hodinových ručiček odšroubujte lahvičku s lepicím roztokem (f).
- 5 Ujistěte se, že těsnící prstenec uzávěru zůstal na svém místě v držáku lahvičky. Našroubujte ve směru hodinových ručiček novou lahvičku s lepicím roztokem do držáku lahvičky. Nepoškodte při tom uzávěr lahvičky.
- 6 Uložte oranžové víko do původní pozice tak, aby pouzdro bylo pevně uzavřeno. Šroubovákem zašroubujte oba šrouby.
- 7 Nalepte novou nálepkou s označením rychlosti (k) na obal.
- 8 ContiComfortKit je nyní připraven k dalšímu použití. Umístěte ho do vozidla.
- 9 Starou lahvičku s lepicím roztokem dodejte do pneuservisu který je příslušně vybaven k její likvidaci.

B Výměna hadice a lahvičky s lepicím roztokem po použití lepicí soupravy.

Prosíme, dodržujte následující bezpečnostní pokyny:

- Je třeba vyčkat, až se zbytky lepicího roztoku, které se nacházejí uvnitř poškozené pneumatiky vysuší, protože je nutné je odstranit z pneumatiky. Montáž pneumatiky/kola a její/jeho výměnu může provádět pouze vyškolený montér. Prosíme, informujte montéra, že jste použili lepicí roztok.
 - Dojde-li k úniku (vylití) lepicího roztoku, nechte jej vyschnout a pak jej prostě odloupněte jako film.
 - Kdyby došlo k potřísnění laku auta lepicím roztokem, okamžitě jej omyjte vodou.
- 1 Odpojte soupravu od zdroje elektrického proudu.
 - 2 Křížovým šroubovákem odšroubujte dva šrouby vespod na oranžové části Soupravy na lepení pneumatik (a).
 - 3 Odstraňte nálepkou s označením rychlosti (b), odklopte bezpečnostní záklopku (c), otevřete oranžové víko od přihrádky s lahvičkou s lepicím roztokem (d) a odstraňte jej.
 - 4 Zatlačte prstem knoflík (e) a současně otáčejte lahvičkou a jejím černým držákem (f) ve směru hodinových ručiček (do cca 45°úhlu) dokud jej neuvolníte z jeho závitu.
 - 5 Vyjměte šňůru a hadici z přihrádky (g). Nejdříve zatlačte hadici (h) ve směru, kde byl právě odstraněn držák lahvičky, pak ji vytáhněte z protilehlé části.
 - 6 Otřete zbylé stopy latexu na víku vlhkým hadrem. Suché zbytky lepicího roztoku je možné snadno sloupnout.
 - 7 Vyjměte nové části z jejich obalů. Vložte hadici v opačném pořadí, než jste ji vyjímali a ujistěte se, že okrouhlá plastová destička (i) na konci hadice sedí přesně na svém místě v prohloubení pro ni určeném.
 - 8 Zatlačte černý držák lahvičky do jeho závitu a otáčejte jím proti směru hodinových ručiček až s klapnutím dosedne pevně na své místo.
 - 9 Ujistěte se, že těsnící prstenec závěru je správně nasazen v držáku lahvičky. Zašroubujte novou lahvičku s lepicím roztokem ve směru hodinových ručiček rukou pevně do držáku lahvičky. Nepoškodte při tom těsnění závěru lahvičky.
 - 10 Vraťte oranžové víko (d) na místo a přitlačte jej, aby pevně drželo. Kontrolujte při tom jeho správné usazení. Šroubovákem zašroubujte oba šrouby víka.
 - 11 Nalepte novou nálepkou (b) s označením rychlosti a novou nálepkou s vyznačeným datem použitelnosti (k) na obal.
 - 12 ContiComfortKit je nyní připraven k použití. Umístěte ho do vozidla.
 - 13 Staré vyměněné části dodejte do pneuservisu, který je příslušně vybaven pro jejich likvidaci.

F Notice de remplacement des pièces de rechange du ContiComfortKit

- 1 Couper l'appareil de la source d'alimentation.
- 2 Desserrer les deux vis (a) sur le fond du boîtier orange avec un tournevis cruciforme.
- 3 Enlever l'autocollant pour la vitesse maxi (b), ouvrir le verrou de sécurité (c) du boîtier orange (d) et démonter le boîtier.
- 4 Enfoncer le verrou (e) avec le doigt tout en tournant le bidon de produit d'étanchéité et le porte-bidon (f) dans le sens des aiguilles d'une montre (angle d'env. 45°) jusqu'à ce qu'ils se désolidarisent du raccord à vis.
- 5 Sortir le câble et le tuyau de leur logement (g), pousser le tuyau (h) dans le sens du côté droit ouvert du boîtier et le sortir en tirant de l'autre côté.
- 6 Essuyer avec un chiffon humide les restes liquides de produit d'étanchéité sur le boîtier. Les restes de produit d'étanchéité séchés peuvent être enlevés comme une pellicule.
- 7 Monter un nouveau tuyau dans le sens inverse du démontage. La rondelle en plastique (i) à l'extrémité du tuyau doit être tournée à cette occasion exactement dans l'évidement prévu à cet effet.

- 8 Tourner le nouveau porte-bidon dans le sens inverse des aiguilles d'une montre dans le raccord à vis jusqu'à ce qu'un clic soit nettement perceptible.
- 9 S'assurer que le joint est posé dans le porte-bidon. Visser un nouveau bidon de produit d'étanchéité dans le porte-bidon en le tournant vers la droite et le serrer fortement à la main. Ne pas endommager le sceau du bidon à cette occasion.
- 10 Remonter le boîtier orange et le visser. Veiller à cette occasion à son logement correct.
- 11 Apposer un nouvel autocollant pour la vitesse maximale (b) et la date de péremption (k) du produit d'étanchéité.
- 12 Le ContiComfortKit est à présent de nouveau prêt à l'emploi et peut être remis en place dans le véhicule.
- 13 Rendre les pièces remplacées à votre revendeur spécialisé.

I Istruzioni per la sostituzione di parti di ricambio del ContiComfortKit

La sostituzione delle parti di ricambio del ContiComfortKit si rende necessaria nei seguenti casi:

A Dopo la scadenza della durata del sigillante.

B Dopo aver utilizzato il ContiComfortKit per ermetizzare un pneumatico.

Nelle presenti istruzioni sono riportate passo per passo le operazioni di sostituzione.

Osservate le istruzioni di sicurezza riportate sulla bomboletta del sigillante; evitate il contatto con la sostanza sigillante.



Prima di aprire l'apparecchio levare la spina di alimentazione.

A Sostituzione della bomboletta ancora piena in seguito alla scadenza della data

- 1 Scollegate l'apparecchio dalla fonte di tensione.
- 2 Con un giravite a croce svitate le due viti (a) sulla parte inferiore della scatola arancione.
- 3 Levate l'etichetta della velocità max. (b), aprite il fermo di sicurezza (c) della scatola arancione (d) e levate la scatola.
- 4 Svitare la bomboletta dal supporto (f) girandola verso sinistra.
- 5 Controllate che l'anello di tenuta sia inserito correttamente nel supporto. Avvitare la nuova bomboletta sul supporto girandola verso destra, serrandola a mano e facendo attenzione a non rovinare il sigillo sulla bomboletta.
- 6 Rimontate la scatola arancione facendo attenzione a posizionarla correttamente. In seguito riavvitare correttamente le due viti.
- 7 Incollate la nuova etichetta adesiva della velocità massima (b) e quella della scadenza del sigillante (k).
- 8 Il ContiComfortKit è pronto per l'uso e può essere riposto nell'alloggiamento dell'autoveicolo.
- 9 Le parti sostituite possono essere riconsegnate al rivenditore.

B Sostituzione della bomboletta e del tubicino dopo l'utilizzo

Si prega di osservare le seguenti avvertenze:

- Lasciate essiccare i resti del sigillante nel pneumatico forato e smaltiteli quindi insieme al pneumatico. Fate smontare la ruota solo in un'officina specializzata ed informate il meccanico di aver utilizzato il sigillante nel pneumatico.
 - Lasciate essiccare il sigillante eventualmente fuoriuscito e staccatelo quindi come un foglio adesivo.
 - Pulite subito con acqua le parti verniciate della carrozzeria venute eventualmente in contatto col sigillante.
- 1 Scollegate l'apparecchio dalla fonte di tensione.
 - 2 Con un giravite a croce svitate le due viti (a) sulla parte inferiore della scatola arancione.
 - 3 Levate l'etichetta della velocità max. (b), aprite il fermo di sicurezza (c) della scatola arancione (d) e levate la scatola.
 - 4 Spingete in basso con un dito il fermo (e) ruotando contemporaneamente la bomboletta e il supporto (f) in senso orario (con un angolo di ca. 45°), fino a liberarli.
 - 5 Estrarre il cavo e il tubetto dall'alloggiamento (g). Inserite il tubetto (h) in direzione della parte aperta della scatola e tiratelo fuori dall'altra parte.
 - 6 Pulite i resti liquidi di sigillante sulla scatola utilizzando un panno umido. I resti essiccati possono essere staccati come un foglio adesivo.
 - 7 Montate il nuovo tubicino seguendo la sequenza inversa delle operazioni di smontaggio, inserendo correttamente la piastrina tonda di plastica (i) nell'apposito incavo.
 - 8 Avvitare il nuovo supporto in senso antiorario fino a sentire chiaramente che innesta.
 - 9 Controllate che l'anello di tenuta sia posizionato correttamente nel supporto. Avvitare la nuova bomboletta sul supporto girandola verso destra, serrandola a mano e facendo attenzione a non rovinare il sigillo sulla bomboletta.
 - 10 Rimontate la scatola arancione (d) facendo attenzione a posizionarla correttamente. In seguito riavvitare correttamente le due viti.
 - 11 Incollate la nuova etichetta adesiva della velocità massima (b) e quella della scadenza del sigillante (k).
 - 12 Il ContiComfortKit è pronto per l'uso e può essere riposto nell'alloggiamento dell'autoveicolo.
 - 13 Le parti sostituite possono essere consegnate al rivenditore.

Service

Deutschland: 0180 222 82 82
(Montag–Donnerstag: 8:00 bis 17:30 Uhr; Freitag 8:00 bis 17:00 Uhr)

Britain: 01788 552 937
(Monday–Friday: 8:30 to 17:00)

France: 0800 020 515
(Lundi–Jeudi: 8:00 à 18:30; Vendredi: 8:00 à 18:00)

Continental AG
Jädekamp 30
D-30419 Hannover
www.conti-online.com

